

Настоящий документ содержит в себе инструкции по последовательной сборке комплекта для наружной арт. 8110710 установки настенных газовых котлов BRAVA ONE/SLIM 25-30 BF и BRAVA SLIM HE 25-30-25T

БОКС ДЛЯ НАРУЖНОЙ УСТАНОВКИ арт. 8110710 BRAVA ONE/SLIM 25-30 BF и BRAVA SLIM HE 25-30-25T

КОМПЛЕКТ ПОСТАВКИ

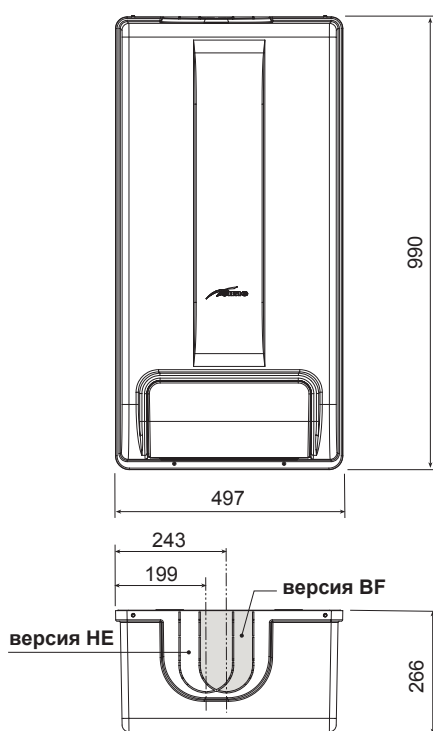
Бокс для наружной арт. 8110710 установки котлов Brava ONE/SLIM поставляется в следующей комплектации:

- №1 Бокс для наружной установки арт. 6246550
- №1 Дверца арт. 6264655
- №1 Монтажный шаблон
- №1 Дюбели М8 для крепления арт. 6257700
- №2 Винты для фиксации бокса
- №1 Верхняя крышка арт. 6266303
- №1 Переходник \varnothing 60-80 арт. 6188873 (для версии BF)
- №1 Адаптер \varnothing 60 арт. 6188878 (для версии BF)
- №1 Адаптер \varnothing 60 арт. 6188877 (для версии HE)
- №1 Переходник \varnothing 60-80 арт. 8089923 (для версии. HE)

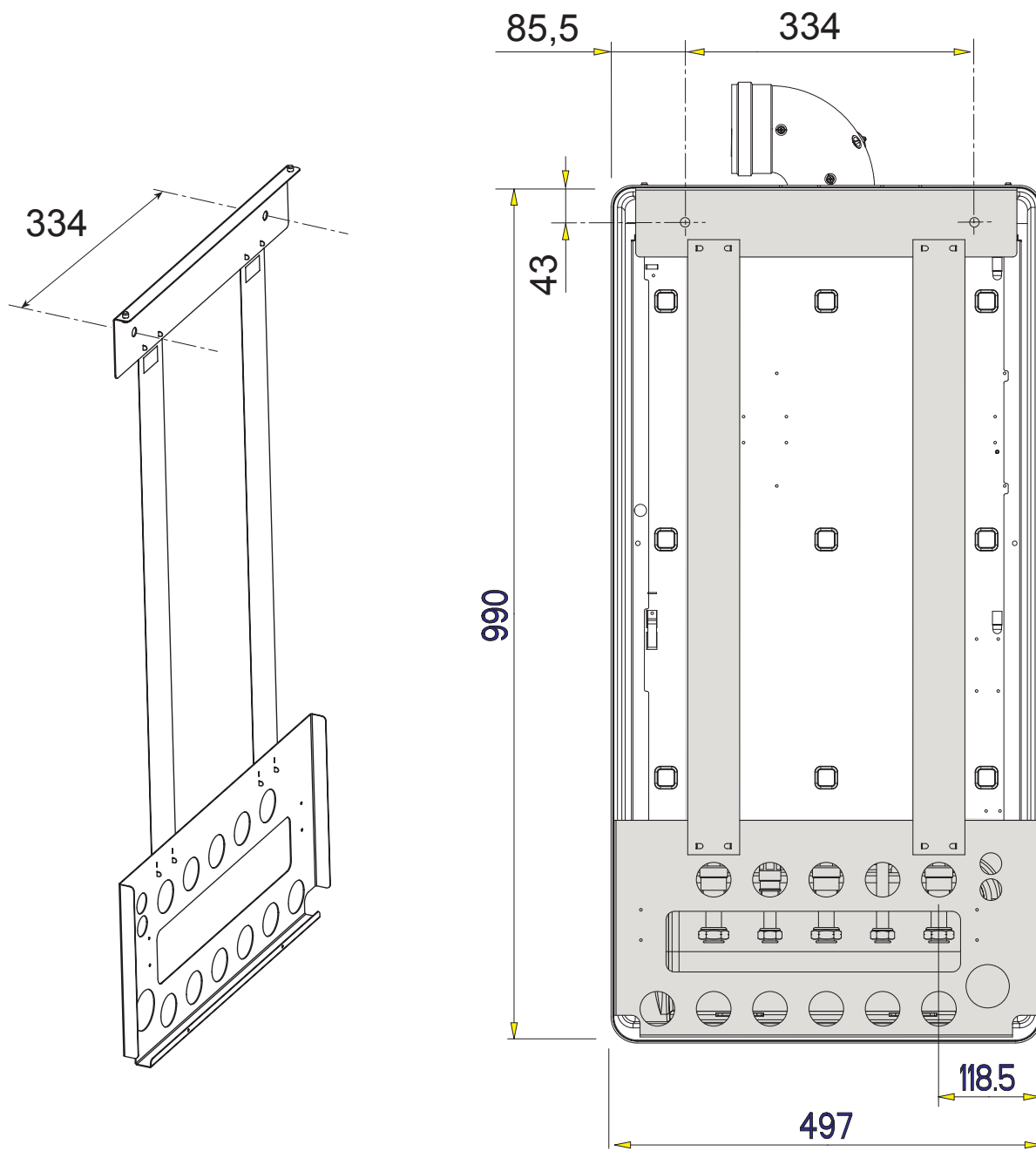
МОНТАЖ БОКСА ДЛЯ НАРУЖНОЙ УСТАНОВКИ

Для установки выполните следующие действия:

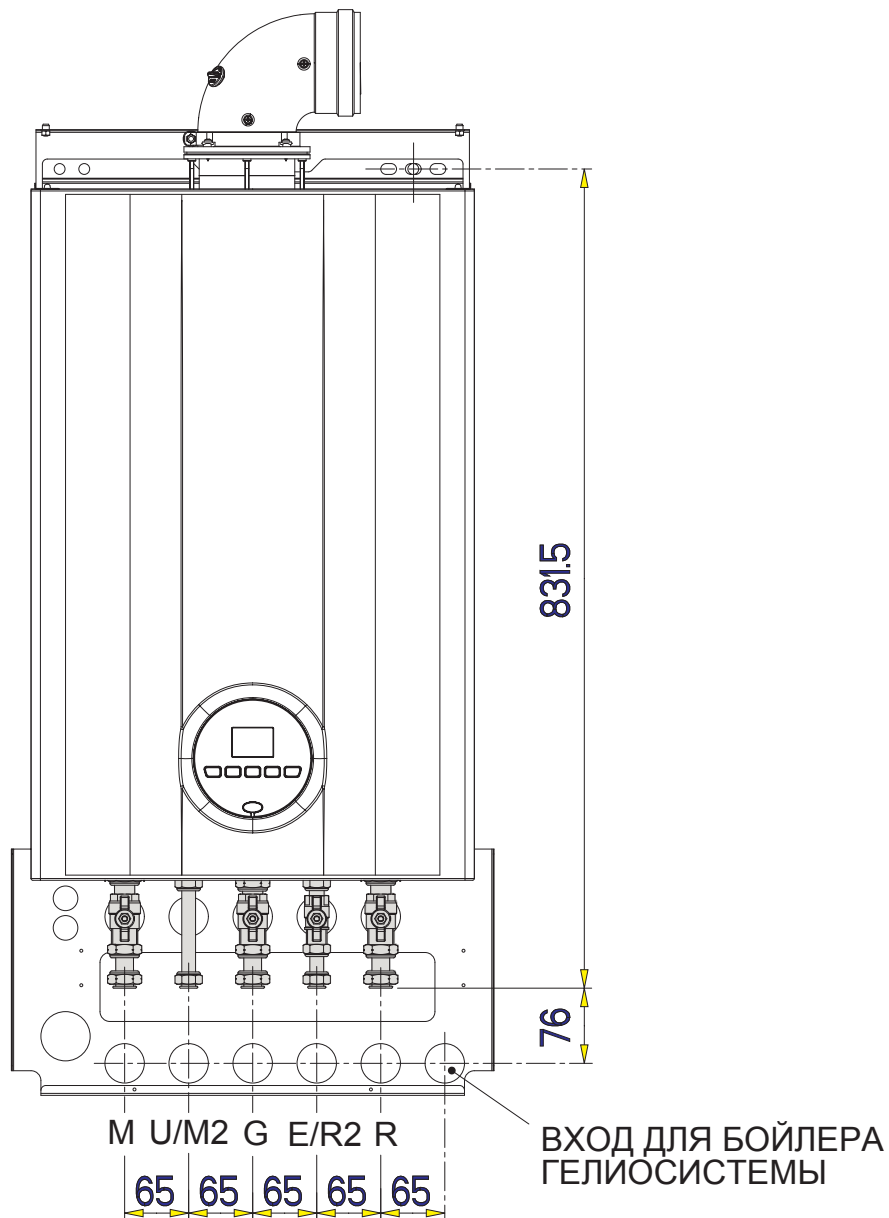
- 1- Подготовить бокс для наружной установки, предварительно удалив с него нужную заглушку для дымохода, в зависимости от модели котла (BF = конвекционный, HE = конденсационный)



2- Прикрепите монтажный шаблон к стене с помощью дюбелей.
Повесьте котел на дюбеля и закрепите его гайками М8.



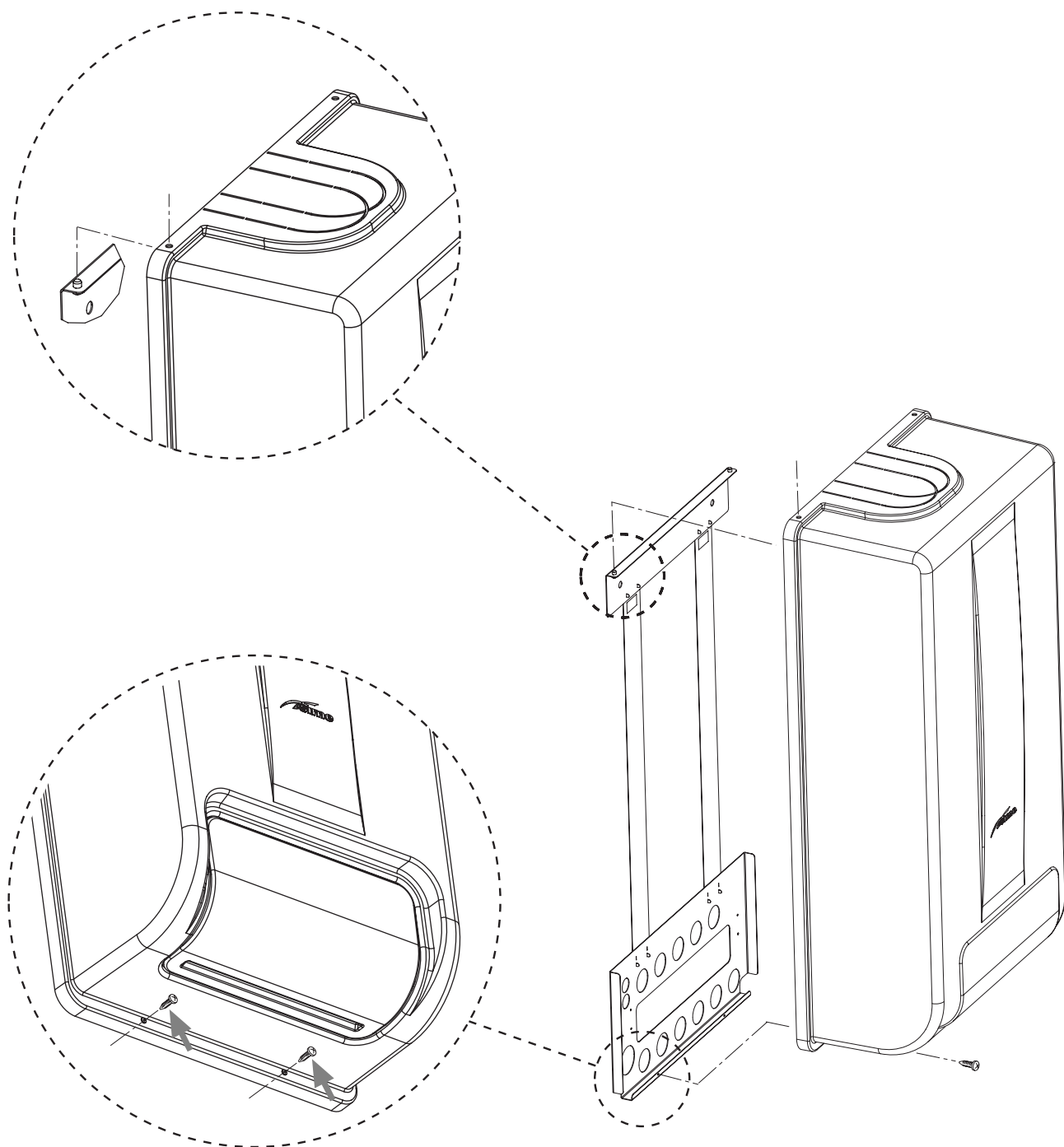
3- Соберите комплект кранов арт. 8075444 (заказываются отдельно), необходимый для установки.
 Для версии BRAVA SLIM HE 25 T требуется специальный комплект кранов арт. 8075445.



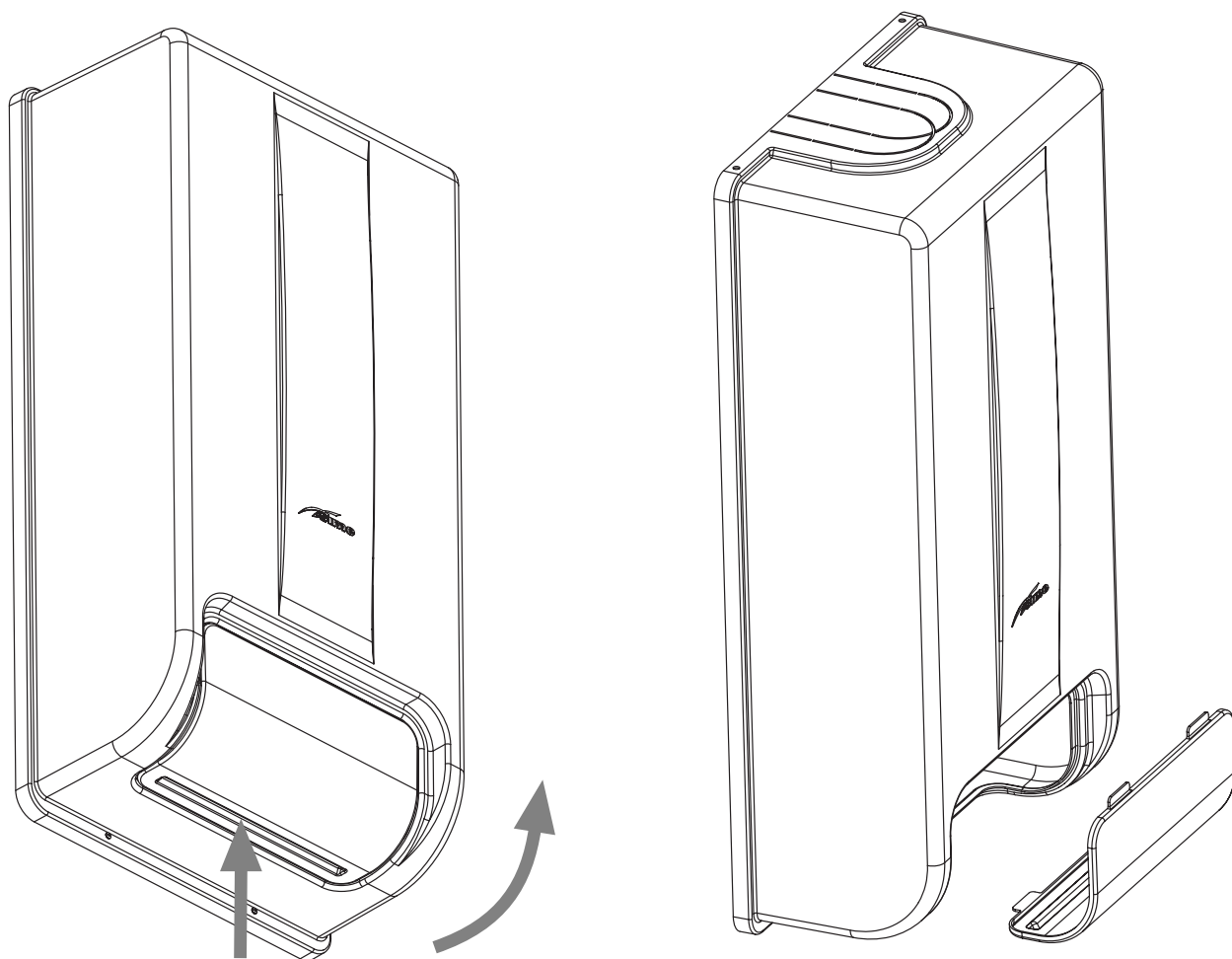
ОБОЗНАЧЕНИЯ

R	Возврат отопления	G 3/4" (UNI - ISO 228/1)
M	Подача отопления	G 3/4" (UNI - ISO 228/1)
G	Подача газа	G 3/4" (UNI - ISO 228/1)
U	Выход горячей воды	G 1/2" (UNI - ISO 228/1)
E	Вход холодной воды	G 1/2" (UNI - ISO 228/1)
R2	Возврат с бойлера (версия HE 25 T)	G 3/4" (UNI - ISO 228/1)
M2	Подача в бойлер (версия HE 25 T)	G 3/4" (UNI - ISO 228/1)

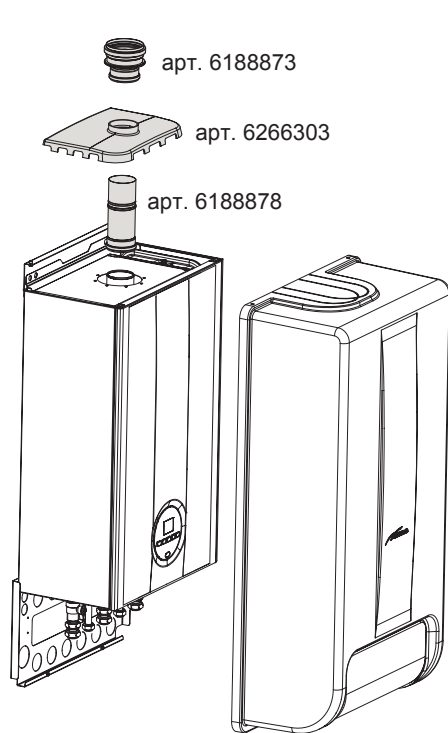
4- Закройте котел боксом для наружной установки. Для этого повесьте бокс на штыри, как показано на рисунке и зафиксируйте его винтами, поставляемыми в комплекте, в нижней и верхней частях.



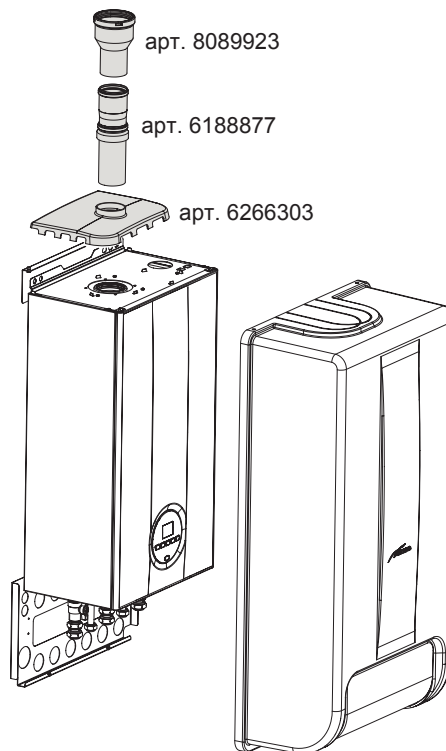
5- Для того, чтобы снять дверцу, вставьте руки в отверстие и потяните на себя вверх.



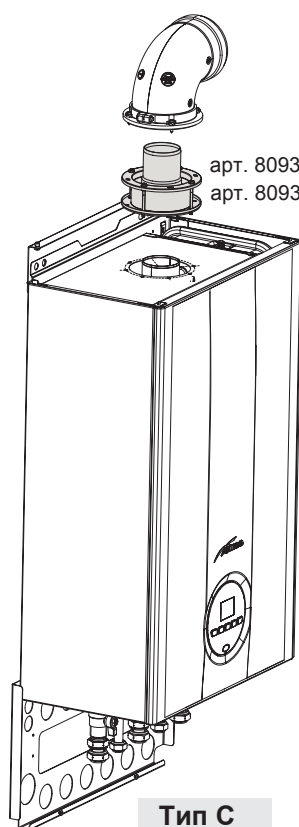
6- Смонтируйте дымоход, как показано на рисунке (установки типа В22Р-В52Р-В23Р-В53Р).
 Для установки типа С требуется коаксиальный адаптер $\varnothing 60/100$ арт. 8093101 для версии ВF и адаптер арт. 8093108 для версии HE.



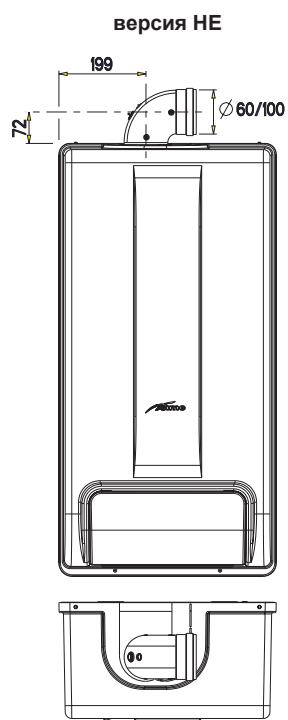
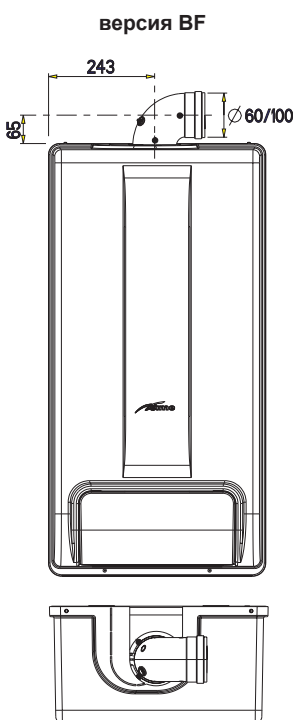
Тип В (версия ВF)



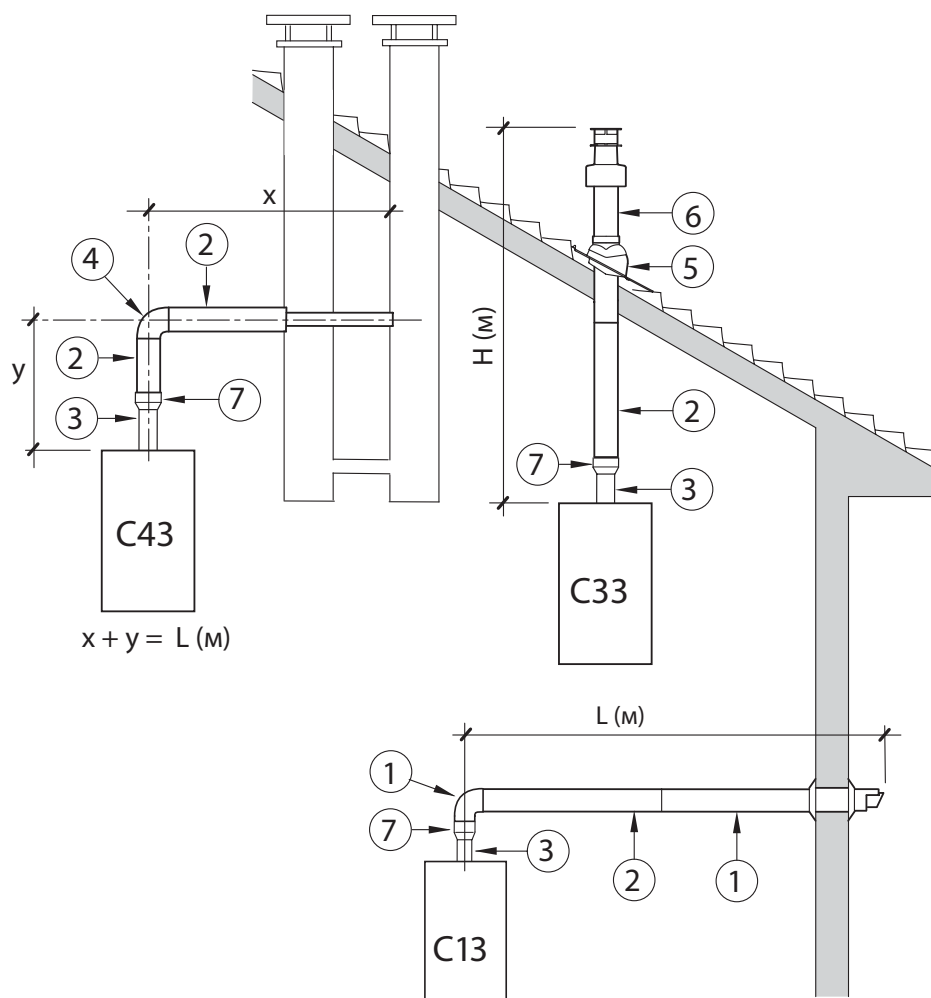
Тип В (версия HE)



Тип С



7- На схеме ниже показаны примеры различных типов дымохода, а также максимально возможных длин дымохода в версиях BRAVA SLIM HE 25-30 с коаксиальными элементами $\varnothing 60/100$ (тип C).



ОБОЗНАЧЕНИЯ

- 1 Комплект коаксиальный арт. 8096250
- 2a Удлинение L. 1000 арт. 8096150
- 2b Удлинение L. 500 арт. 8096151
- 3 Адаптер арт. 8093108
- 4 a Угол 90° арт. 8095850
- 4 b Угол 45° арт. 8095950
- 5 Проход через кровлю арт. 8091300
- 6 Терминал вертикальный L. 1285 арт. 8091205
- 7 -----

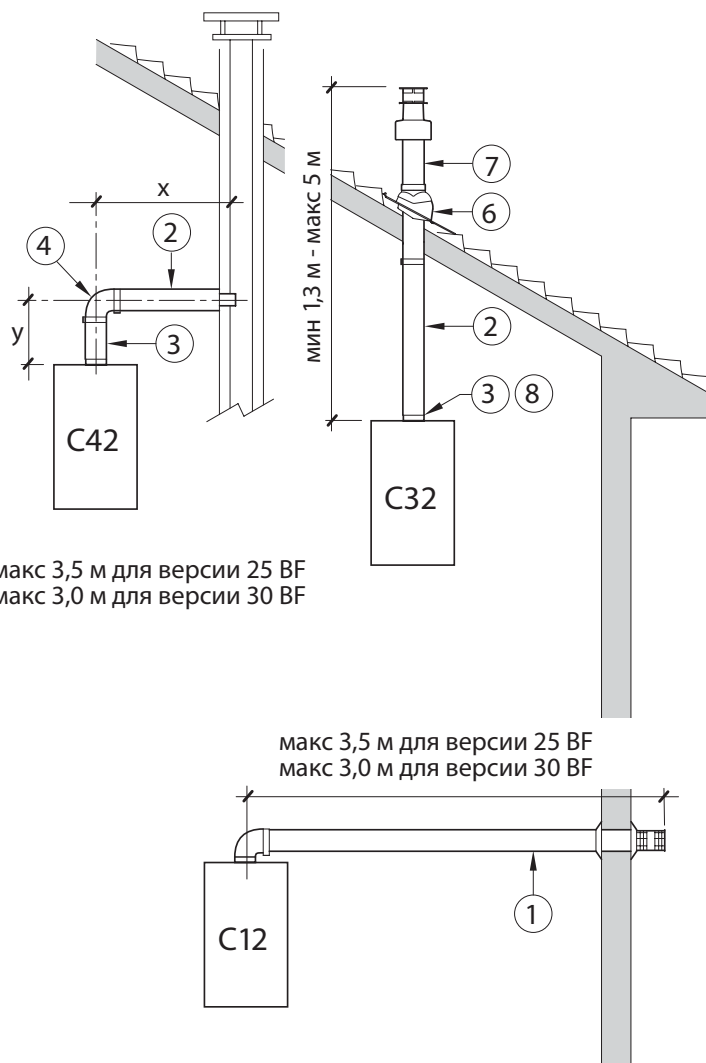
Модель	Длина дымохода $\varnothing 60/100$		
	L	H	
		мин	макс
HE 25-25 T	6 м	1,3 м	8 м
HE 30	5 м	1,3 м	7 м

ВНИМАНИЕ:

- Установка каждого дополнительного угла 90° уменьшает максимальную длину дымохода на 1,5 метра.
- Установка каждого дополнительного угла 45° уменьшает максимальную длину дымохода на 1 метра.
- При монтаже убедитесь, что коаксиальный комплект (1) расположен в горизонтальной плоскости.

ПРИМЕЧАНИЕ: При сочленениях элементов дымохода рекомендуется смазывать внутреннюю часть уплотнения продуктами на основе силикона, без использования масел и жиров.

8- На схеме ниже показаны примеры различных типов дымохода, а также максимально возможных длин дымохода в версиях BRAVA ONE/SLIM 25-30 BF с коаксиальными элементами $\varnothing 60/100$ (тип C).



ОБОЗНАЧЕНИЯ:

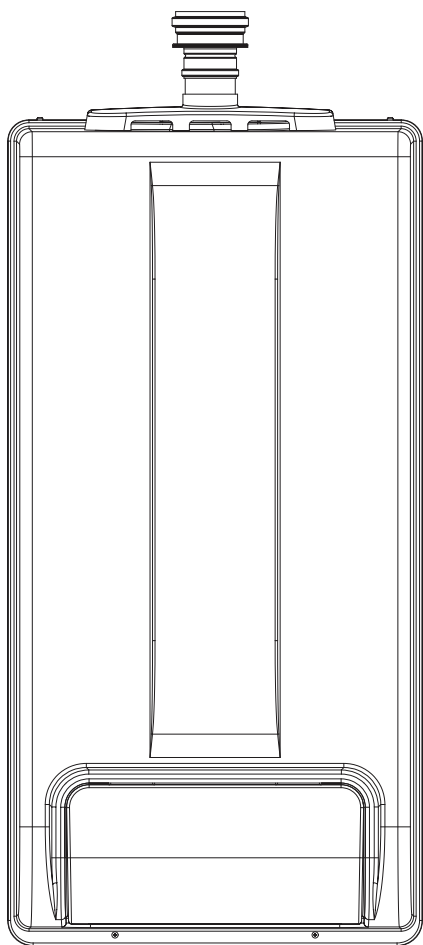
- 1 Комплект коаксиальный L. 810 арт. 8084811
- 2 а Удлинение L. 1000 арт. 8096103
- 2 б Удлинение L. 500 арт. 8096102
- 3 Удлинение вертикальное L. 200 с зажимом арт. 8086908
- 4 Угол 90° арт. 8095801
- 6 Проход через кровлю арт. 8091300
- 7 Терминал вертикальный L. 1284 арт. 8091200
- 8 Конденсатоотвод вертикальный L. 200 арт. 8092803

ВНИМАНИЕ:

- Установка каждого дополнительного угла 90° уменьшает максимальную длину дымохода на 1 метр.
- Установка каждого дополнительного угла 45° уменьшает максимальную длину дымохода на 0,5 метра.
- При монтаже убедитесь, что коаксиальный комплект (1) расположен в горизонтальной плоскости.

9- Для установки дымохода типа B22P-B22P-B23P-B53P используйте элементы \varnothing 80. Допустимая потеря нагрузки дымохода не должна превышать 9 мм H₂O для BRAVA ONE/SLIM 25 BF; 9,5 мм H₂O для BRAVA ONE/SLIM 30 BF и 15 мм H₂O для BRAVA SLIM HE 25-30-25 T.

Поскольку максимальная длина дымохода определяется путем суммирования потерь нагрузки отдельных элементов, чтобы сделать расчет пользуйтесь данными, приведенными в таблице.



версия BF: потери напора элементов дымохода \varnothing 80 мм

Описание	Артикул	Потери напора (мм H ₂ O)			
		25 BF		30 BF	
			Дымоход		Дымоход
Угол 90° п/м	8077410		0,40		0,50
Угол 45° п/м	8077411		0,35		0,45
Удлинение гориз. L. 1000 мм	8077309		0,30		0,35
Удлинение верт. L. 1000 мм	8077309		0,10		0,15
Наконечник для выхода через стену	8089501		0,50		0,80
Тройник с конденса- тоотводом	8093300		0,80		1,00
Терминал вертикаль- ный	8091200		0,10		0,20


версия HE: потери напора элементов дымохода \varnothing 80 мм

Описание	Артикул	Потери напора (мм H ₂ O)			
		25 BF		30 BF	
			Дымоход		Дымоход
Угол 90° п/м	8077450		0,25		0,30
Угол 45° п/м	8077451		0,15		0,20
Удлинение гориз. L. 1000 мм	8077351		0,15		0,20
Удлинение верт. L. 1000 мм	8077351		0,15		0,20
Наконечник для выхода через стену	8089501		0,25		0,35
Терминал вертикаль- ный	8091204		0,10		0,15

АКСЕССУАРЫ ДЛЯ НАСТРОЙКИ КОТЛОВ ПРИ УСТАНОВКЕ С БОКСОМ BRAVA ONE/SLIM 25-30 BF и BRAVA SLIM HE 25-30-25T


В таблице указаны необходимые и дополнительные аксессуары для настройки котлов BRAVA ONE/SLIM при установке в боксе

BRAVA ONE/SLIM 25-30 BF

БОКС ДЛЯ НАРУЖНОЙ УСТАНОВКИ арт. 8110710	КОТЕЛ	артикул	ПУЛЬТ ДУ SIME HOME PLUS арт. 8092281	КОМПЛЕКТ КРАНОВ арт. 8075444	КОМПЛЕКТ АВТОМАТИЧЕСКОЙ ПОДПИТКИ арт. 8092263	КОМПЛЕКТ ЗАЩИТЫ ОТ ЗАМЕРЗАНИЯ -15°С арт. 8089823	ДАТЧИК УЛИЧНОЙ ТЕМПЕРАТУРЫ арт. 8094101	КОМПЛЕКТ SOLAR арт. 8105103
	BRAVA SLIM 25 BF	8112500	<input checked="" type="checkbox"/>	<input checked="" type="checkbox"/>	<input type="checkbox"/>	<input type="checkbox"/>	<input type="checkbox"/>	<input type="checkbox"/>
	BRAVA SLIM 30 BF	8112502	<input checked="" type="checkbox"/>	<input checked="" type="checkbox"/>	<input type="checkbox"/>	<input type="checkbox"/>	<input type="checkbox"/>	<input type="checkbox"/>
	BRAVA ONE 25 BF	8112100	<input checked="" type="checkbox"/>	<input checked="" type="checkbox"/>	<input checked="" type="checkbox"/>	<input type="checkbox"/>	<input type="checkbox"/>	<input checked="" type="checkbox"/>
	BRAVA ONE 30 BF	8112102	<input checked="" type="checkbox"/>	<input checked="" type="checkbox"/>	<input checked="" type="checkbox"/>	<input type="checkbox"/>	<input type="checkbox"/>	<input checked="" type="checkbox"/>

- обязательные аксессуары
- дополнительные аксессуары
- не совместимые аксессуары

BRAVA SLIM HE 25-30-25T

БОКС ДЛЯ НАРУЖНОЙ УСТАНОВКИ арт. 8110710	КОТЕЛ	артикул	ПУЛЬТ ДУ SIME HOME PLUS арт. 8092281	КОМПЛЕКТ КРАНОВ арт. 8075444	КОМПЛЕКТ КРАНОВ арт. 8075445	КОМПЛЕКТ АВТОМАТИЧЕСКОЙ ПОДПИТКИ арт. 8092263	КОМПЛЕКТ ЗАЩИТЫ ОТ ЗАМЕРЗАНИЯ -15°С арт. 8089823	ДАТЧИК УЛИЧНОЙ ТЕМПЕРАТУРЫ арт. 8094101	КОМПЛЕКТ SOLAR арт. 8105103
	BRAVA SLIM HE 25	8112250	<input checked="" type="checkbox"/>	<input checked="" type="checkbox"/>		<input type="checkbox"/>	<input type="checkbox"/>	<input type="checkbox"/>	<input type="checkbox"/>
	BRAVA SLIM HE 30	8112252	<input checked="" type="checkbox"/>	<input checked="" type="checkbox"/>		<input type="checkbox"/>	<input type="checkbox"/>	<input type="checkbox"/>	<input type="checkbox"/>
	BRAVA SLIM HE 35	8112254	<input checked="" type="checkbox"/>	<input checked="" type="checkbox"/>		<input type="checkbox"/>	<input type="checkbox"/>	<input type="checkbox"/>	<input type="checkbox"/>
	BRAVA SLIM HE 25 T	8112210	<input checked="" type="checkbox"/>		<input checked="" type="checkbox"/>	<input type="checkbox"/>	<input type="checkbox"/>	<input type="checkbox"/>	<input type="checkbox"/>

- обязательные аксессуары
- дополнительные аксессуары
- не совместимые аксессуары